

INSTRUCCIONES DE INSTALACIÓN Y PUESTA EN MARCHA

1.- Recepción del envío

El presente documento viene asociado a un palet de baterías enviado por MEIBAT.

Se ruega que antes de firmar el albarán al transporte se revisen los siguientes puntos:

- Estado general de las baterías (golpes, grietas, fisuras, terminales)
- El embalaje debe estar perfectamente retractilado
- El palet debe contener una caja de cartón con los accesorios formados por conexiones, tapones cerámicos y tornillos.
- La descarga del material debe hacerse con máquinas adecuadas para evitar daños en las baterías.
- En caso de derrame de ácido contactar con su suministrador urgentemente.

Una vez firmado la aceptación del albarán de transporte no se admitirán reclamaciones

2.- Manipulación en almacén

Los elementos tienen recipientes muy frágiles por lo que la manipulación de los elementos debe hacerse con extremo cuidado.

Se deben evitar choques y vibraciones fuertes.

En ningún caso se deben elevar los elementos por sus terminales.

3.- Almacenaje

Las baterías que se le suministran pueden almacenarse en lugar seco y ventilado.

Los elementos tienen un tapón de transporte que debe mantenerse hasta que se realice la instalación.

No se deben exponer las baterías a la luz directa del sol ni colocarlas cerca de fuentes que generan calor.

Debido a la propia autodescarga de la batería hay que tener en cuenta que si se van a almacenar más de tres meses a 25°C se debe dar una recarga a la batería antes de instalarlas.

4.- Instalación

El manejo de los elementos dentro de la instalación debe hacerse con cuidado y utilizando herramientas adecuadas que no dañen los elementos.

Se debe comprobar que el nivel de electrolito se encuentra entre los límites máximo y mínimo reflejados en el recipiente.

Así mismo se debe comprobar el estado

correcto de los terminales y recipientes.

Las condiciones de temperatura por encima de los 25°C acortan la vida de la batería.

Durante la carga de la batería, debido a la reacción química que en ella transcurre se liberan gases. Es necesario que exista ventilación en la sala para evitar que la concentración de los mismos llegue a ser explosiva.

Se recomienda utilizar para la instalación llaves dinamométricas aisladas acorde al Reglamento de Baja Tensión. El par de apriete es de 25Nm.

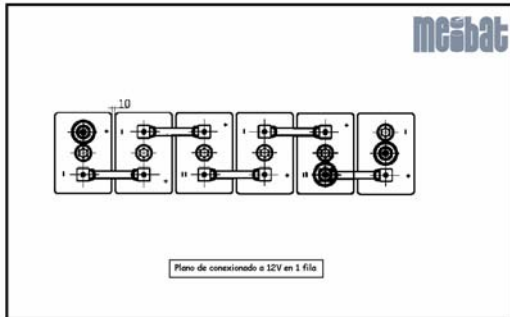
Los tornillos con los que se realizan las conexiones tienen un elemento de seguridad a modo de goma de freno en su roscado que evita que la conexión pudiera soltarse.

Se recomienda extremar el cuidado del apriete de los tornillos ya que un apriete excesivo puede dañarlos y un apriete insuficiente da lugar a una conexión perjudicial que afecta tanto a la carga como a la descarga de la batería.

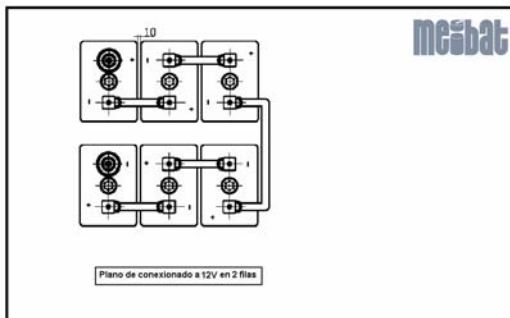
5.- Planos de montaje

A) Instalación a 12V

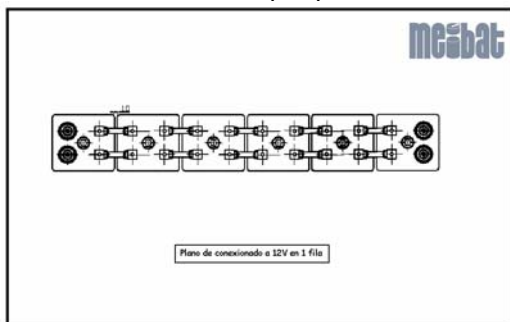
Un terminal por polo- Una fila



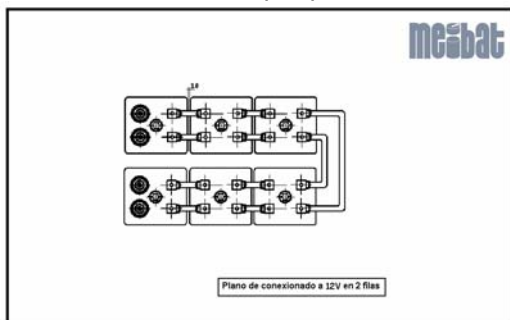
Un terminal por polo- Dos filas



Varios terminales por polo-Una fila

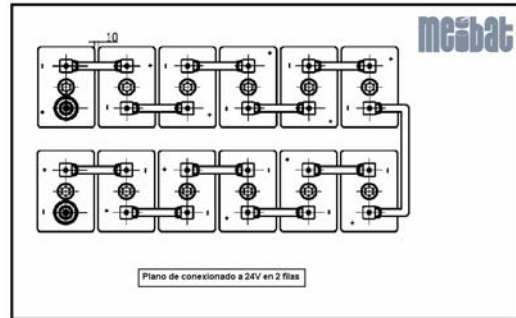


Varios terminales por polo-Dos filas

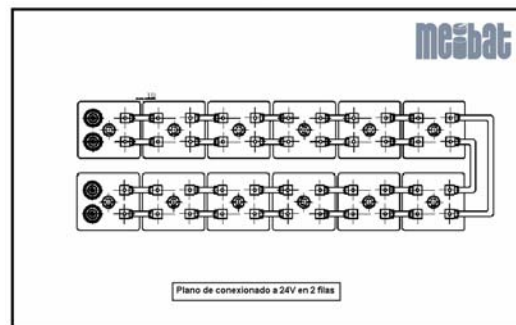


B) Instalación a 24V

Un terminal por polo- Dos filas



Varios terminales por polo-Dos filas



6.- Accesorios

