

Steca Solarix MPPT

MPPT 1010, MPPT 2010

Steca Solarix MPPT es un regulador de carga solar con seguimiento del punto de máxima potencia. Es adecuado para todas las tecnologías de módulos habituales y se ajusta de forma óptima a los sistemas de energía solar con tensiones de módulo superiores a la tensión de la batería. Steca Solarix MPPT es especialmente adecuado en combinación con módulos solares que normalmente están pensados para su empleo en instalaciones conectadas a la red. El algoritmo de seguidor de MPP perfeccionado de Steca pone siempre a su disposición la máxima potencia neta del módulo. Steca Solarix MPPT con la tecnología más actual garantiza plena potencia en todas las condiciones de uso, un óptimo cuidado profesional de la batería combinado con un diseño moderno y destacadas funciones de protección.

Características del producto

- Seguidor del punto de máxima potencia (MPP tracker)
- Regulación de tensión y corriente
- Regulación MAP
- Desconexión de carga en función de la corriente
- Reconexión automática del consumidor
- Compensación de temperatura
- Carga mensual de mantenimiento

Funciones de protección electrónica

- Protección contra sobrecarga
- Protección contra descarga total
- Protección contra polaridad inversa de los módulos, la carga y la batería
- Protección contra polaridad inversa por medio de fusible interno
- Fusible electrónico automático
- Protección contra cortocircuitos
- Protección contra sobretensión en la entrada del módulo
- Protección contra circuito abierto sin batería
- Protección contra corriente inversa por la noche
- Protección contra sobretemperatura y sobrecarga
- Desconexión por sobretensión en la batería

Indicaciones

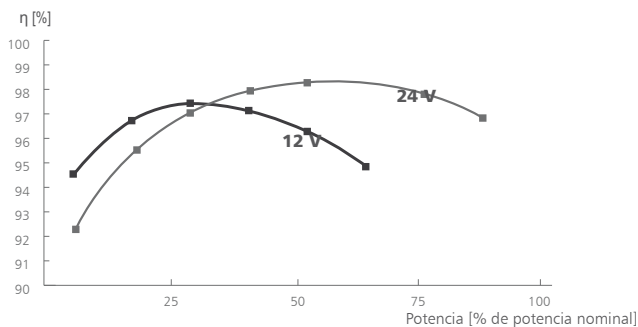
- Display LED multifuncional
- LED de varios colores
- 5 LED indican los estados de funcionamiento ~ para funcionamiento, estado de carga, avisos de fallo

Opciones

- Función de luz nocturna de fábrica o configurable por el Steca PA RC 100
- Parametrización de los valores funcionales con el Steca PA RC 100
- Sensor de temperatura externo

Certificaciones

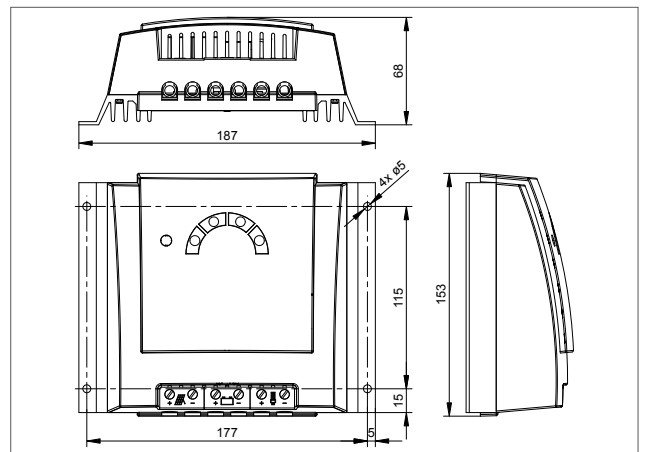
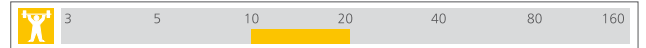
- Conforme a los estándares europeos (CE)
- Conforme a RoHS
- Fabricado en Alemania
- Desarrollado en Alemania
- Fabricado conforme a ISO 9001 e ISO 14001



Áreas de aplicación:



10 A...20 A



	MPPT 1010	MPPT 2010
Funcionamiento		
Tensión del sistema	12 V (24 V)	
Potencia nominal	125 W (250 W)	250 W (500 W)
Eficiencia máxima	> 98 %	
Consumo propio	10 mA	
Datos de entrada CC		
Tensión MPP	15 V (30 V) < V _{módulo} < 75 V	15 V (30 V) < V _{módulo} << 100 V
Tensión de circuito abierto del módulo solar (con temperatura de servicio mínima)	17 V...75 V (34 V ... 75 V)	17 V...100 V (34 V ... 100 V)**
Corriente del módulo	9 A	18 A
Datos de salida CC		
Corriente de carga	10 A	20 A
Corriente de consumo	10 A	
Tensión final de carga*	13,9 V (27,8 V)	
Tensión de carga reforzada*	14,4 V (28,8 V)	
Carga de compensación*	14,7 V (29,4 V)	
Tensión de reconexión (LVR)*	12,5 V (25 V)	
Protección contra descarga profunda (LVD)*	11,5 V (23 V)	
Condiciones de uso		
Temperatura ambiente	-25 °C ... +40 °C	
Equipamiento y diseño		
Ajuste del tipo de batería	líquido (ajustable a través Steca PA RC100)	
Terminal (cable fino / único)	16 mm ² / 25 mm ² - AWG 6 / 4	
Grado de protección	IP 32	
Dimensiones (X x Y x Z)	187 x 153 x 68 mm	
Peso	aprox. 900 g	

* véase opciones

Datos técnicos a 25 °C / 77 °F
****¡ATENCIÓN!** Si el módulo solar conectado alcanza una tensión de circuito abierto de más de 100 V, el regulador se estropeará. Al elegir el módulo solar deberá procurarse que, en todo el rango de temperatura, la tensión de circuito abierto no supere nunca los 100 V. Al utilizar módulos solares con una tensión de circuito abierto máxima (en todo el rango de temperatura) de entre 75 V - 100 V, toda la instalación debe realizarse conforme a la clase de protección II.



Steca PA TS10
Sensor de temperatura externo



Steca PA RC100
Control remoto externo