

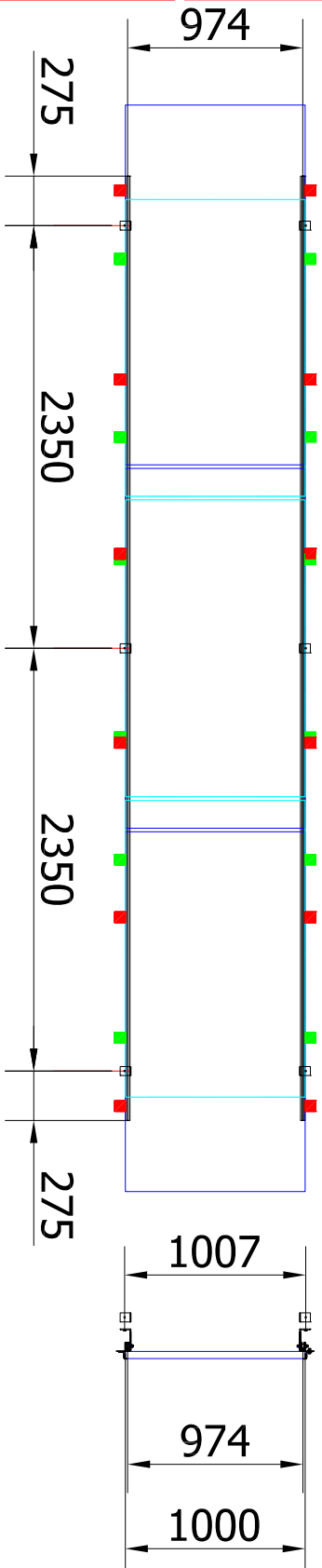
SopORTE coplanar para cubierta metálica. Módulo en horizontal

Sirve para módulos desde 988 hasta 1022 mm.

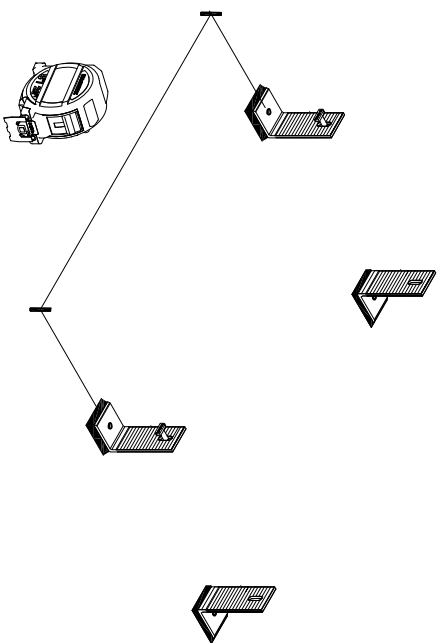
! Nota: Los presores no se deben apretar con máquinas de impacto.

! Nota: Distribuir los módulos para que su colocación sea simétrica a lo largo del soporte y dejando los sobrantes en los extremos.

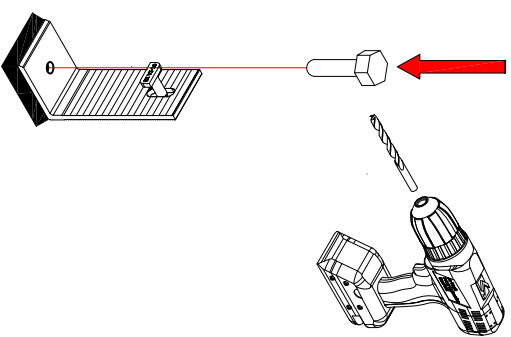
! En rojo se marcan las fijaciones para los módulos de 2000x1000
En verde se marcan las fijaciones para los módulos de 1650x1000



Paso 1 - Fijación L120 (según cotas)

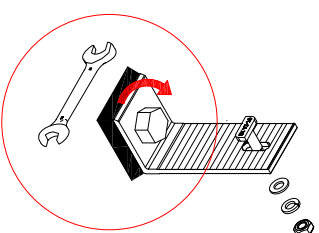


Paso 2 - Anclar la fijación al suelo

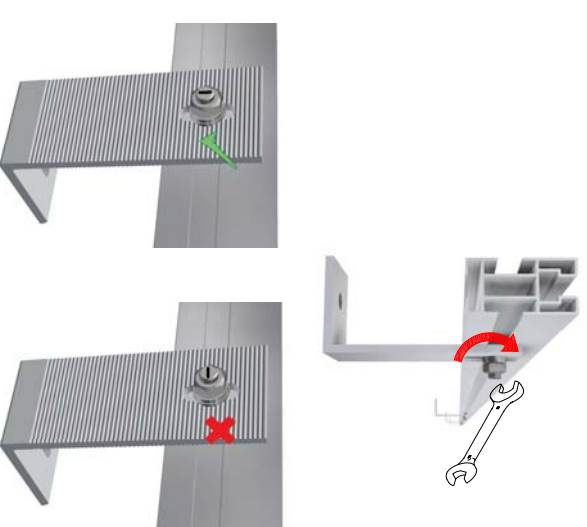


! Nota
La tornillería de anclaje no incluida. Taladro Ø9

Paso 3



Paso 5 - Montaje perfil Guía módulos



Fijación L120

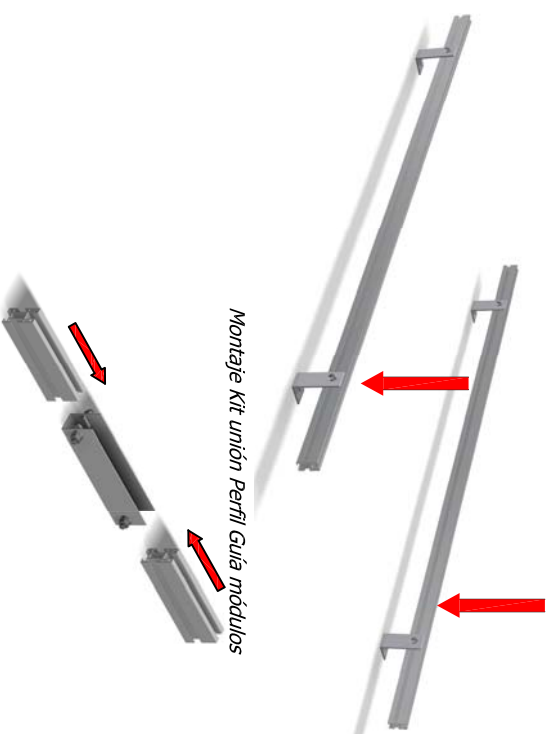
x6

Kit Presor lateral regulable

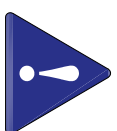
x12

Kit unión perfil guía módulos

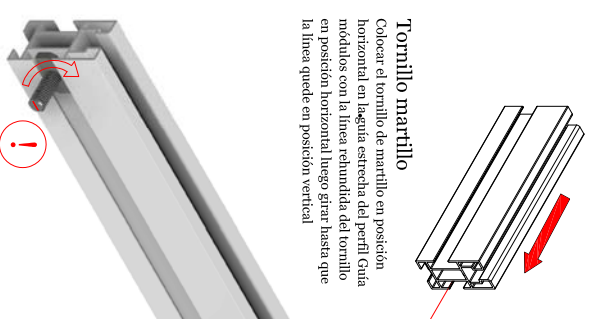
Paso 4 - Colocación del perfil Guía módulos sobre la fijación L120



Montaje Kit unión Perfil Guía módulos



Tornillo martillo
Colocar el tornillo de martillo en posición horizontal en la guía estrecha del perfil Guía módulos con la línea rebujada del tornillo en posición horizontal luego girar hasta que la línea quede en posición vertical



Posición 1 tornillo martillo
Línea rebujada en posición horizontal



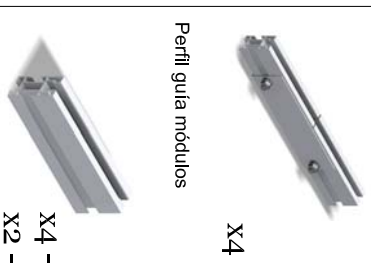
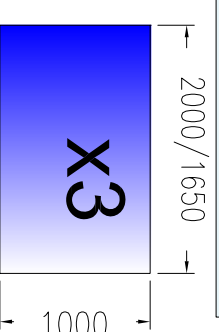
Posición 2 tornillo martillo
Línea rebujada en posición vertical

Paso 6 - Colocación de los módulos



Par de apriete:

Tornillo Presor 7 Nm
Tornillo M8 Hexagonal 20 Nm
Tornillo M10 Hexagonal 40 Nm
Tornillo M6.3 Hexagonal 10 Nm



x4 - 2100 mm.
x2 - 1050 mm.

PLANO DE MONTAJE

Nos reservamos el derecho a realizar modificaciones en el producto en cualquier momento sin aviso previo si desde nuestro punto de vista son necesarias para la mejora de la calidad. Las ilustraciones pueden ser sólo ejemplos y, por tanto, la imagen que aparece puede diferir del producto suministrado.