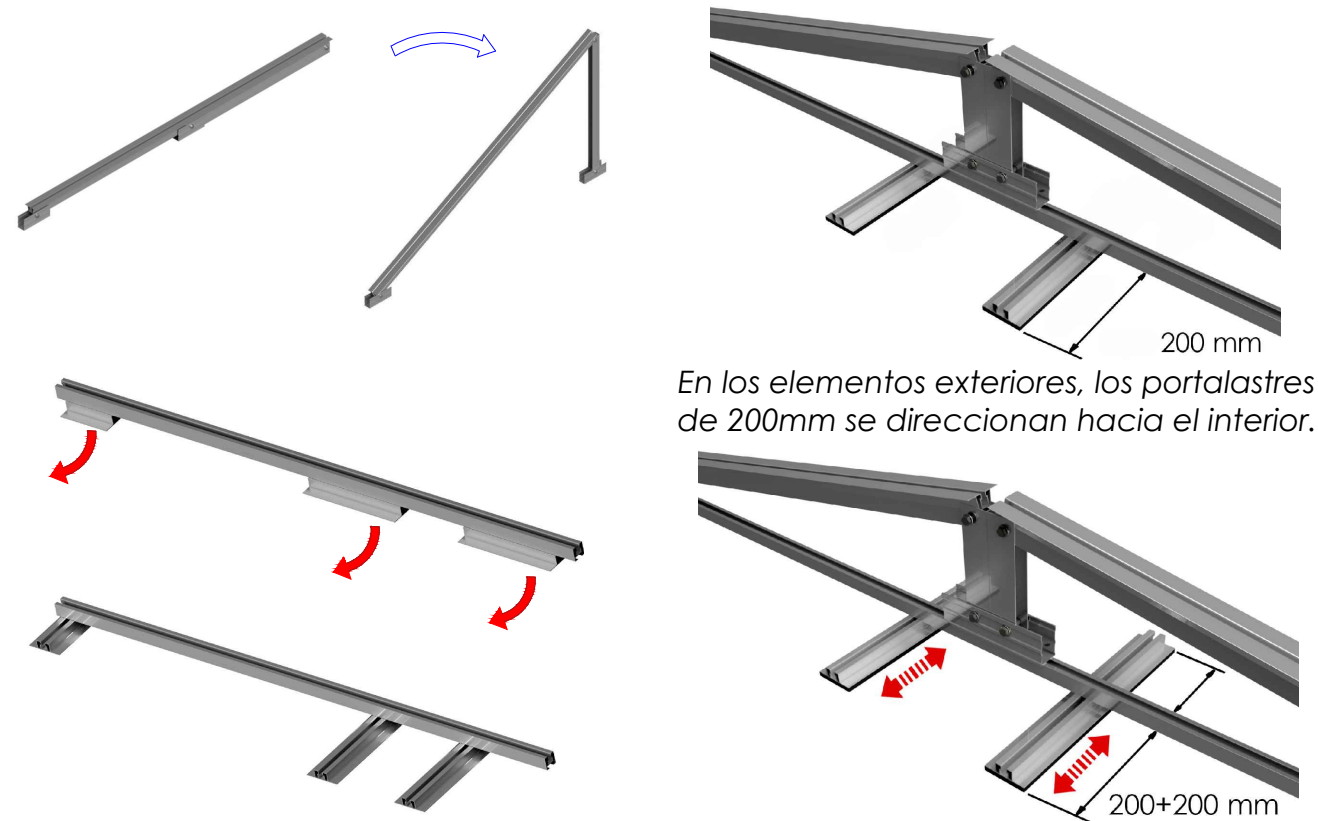


Despliegue del triángulo preensamblado y de la subestructura portalastre



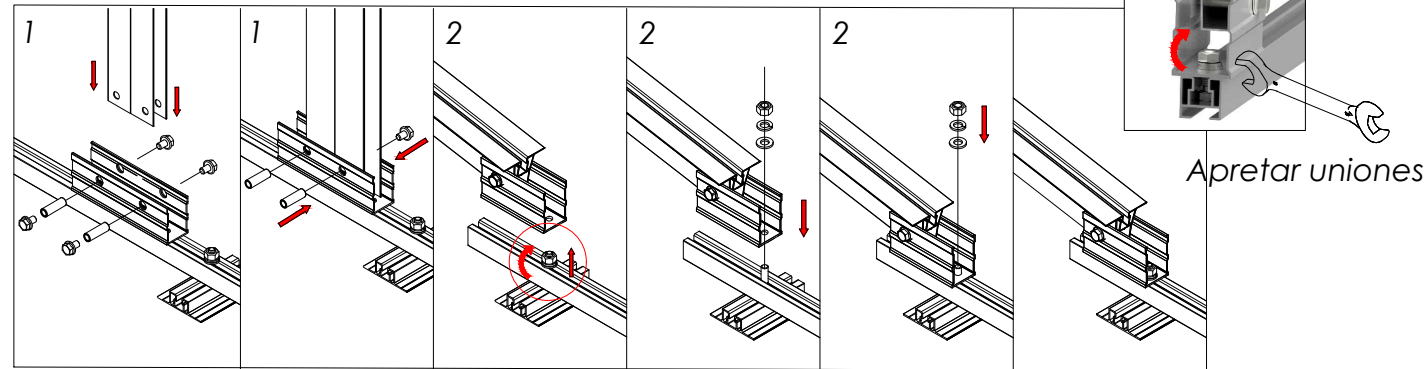
En los elementos exteriores, los portalastres de 200mm se dirigen hacia el interior.

En los elementos interiores, los portalastre de 400mm, se quedan centrados.

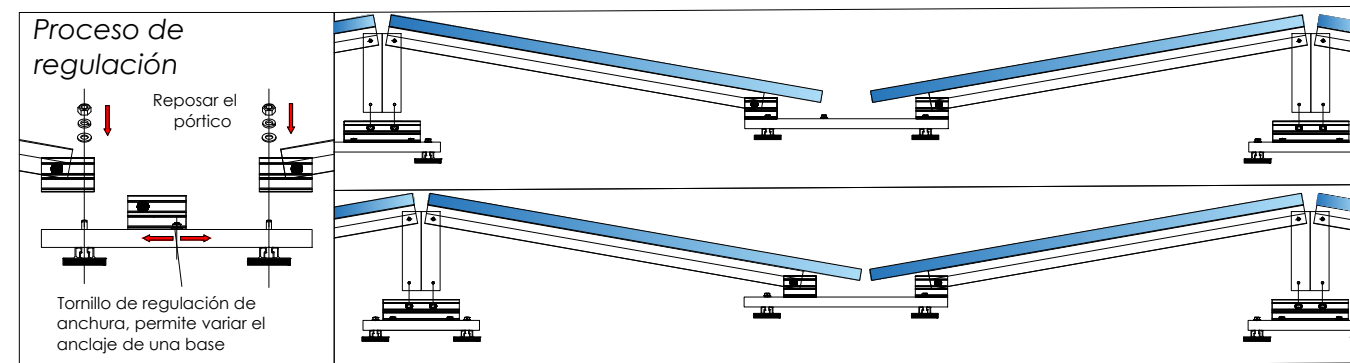
Girar los portalastres en función de su posición global en el soporte. (Ver pág. 2)

Anclaje del triángulo a la subestructura y regulación de la separación

¹Base trasera: Aflojar tornillos, retirar tuerca cilíndrica, posicionar triángulo, insertar cilindro y apretar los tornillos.



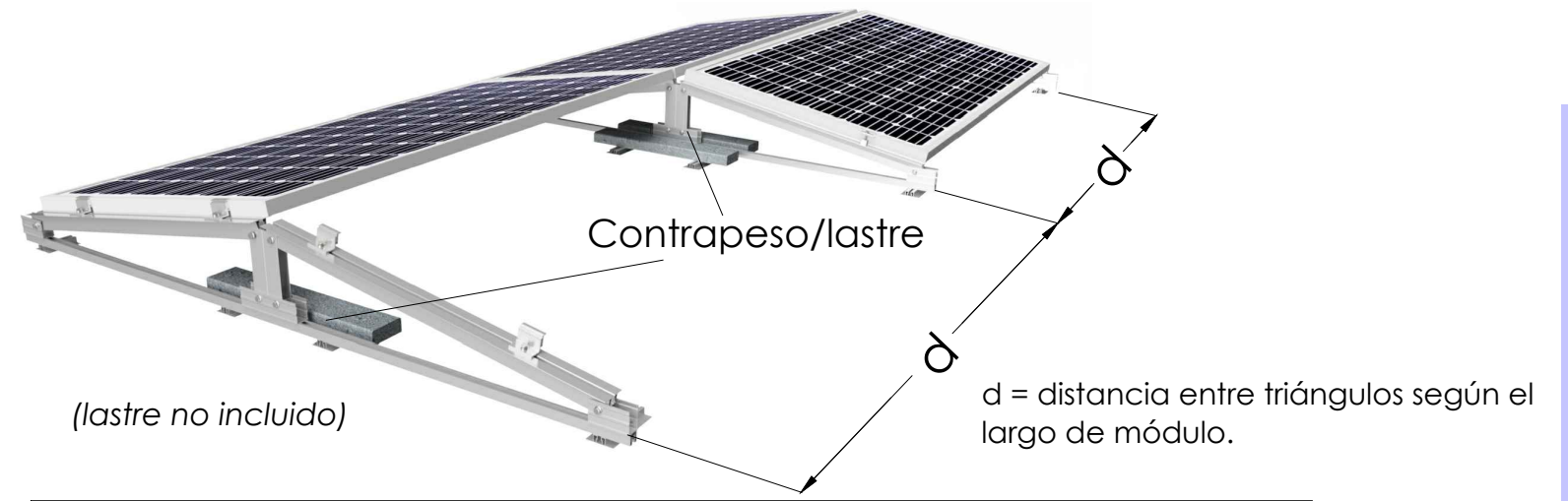
²Base delantera: Aflojar la tuerca de la subestructura, separar las arandelas y la tuerca, alinear el orificio del triángulo con el tornillo de la subestructura, bajar triángulo y ensamblar la unión con las arandelas y tuerca. La posición de la base delantera puede regularse.



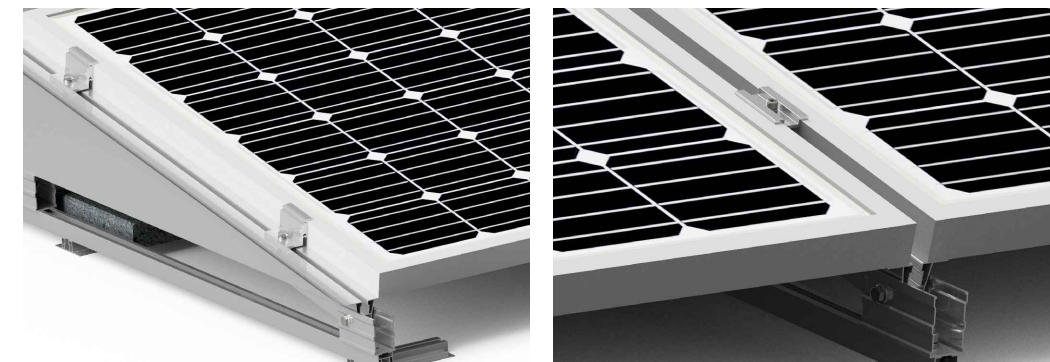
Soporte inclinado lastrado para cubierta plana. Este-Oeste. Horizontal.

26H

Distancias entre pórticos y emplazamiento de contrapeso



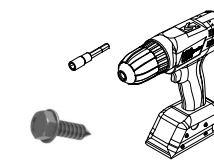
Montaje módulos



Colocar tapas antiviento



Fijar tapa antiviento al pórtico a través de tornillos autorroscantes suministrados.

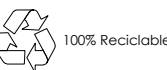
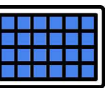


Tapa lateral (No incluido en el kit)

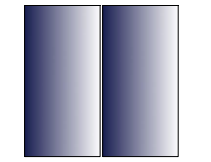
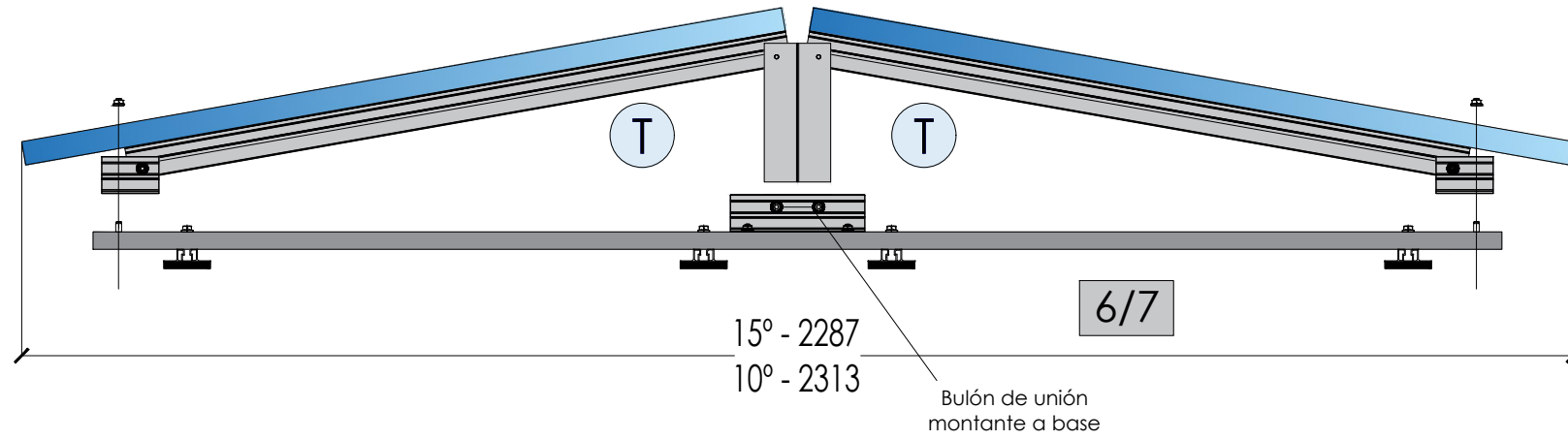
4 tornillos de fijación por tapa lateral

PLANO DE MONTAJE

Tamaño máx. 2279x1150

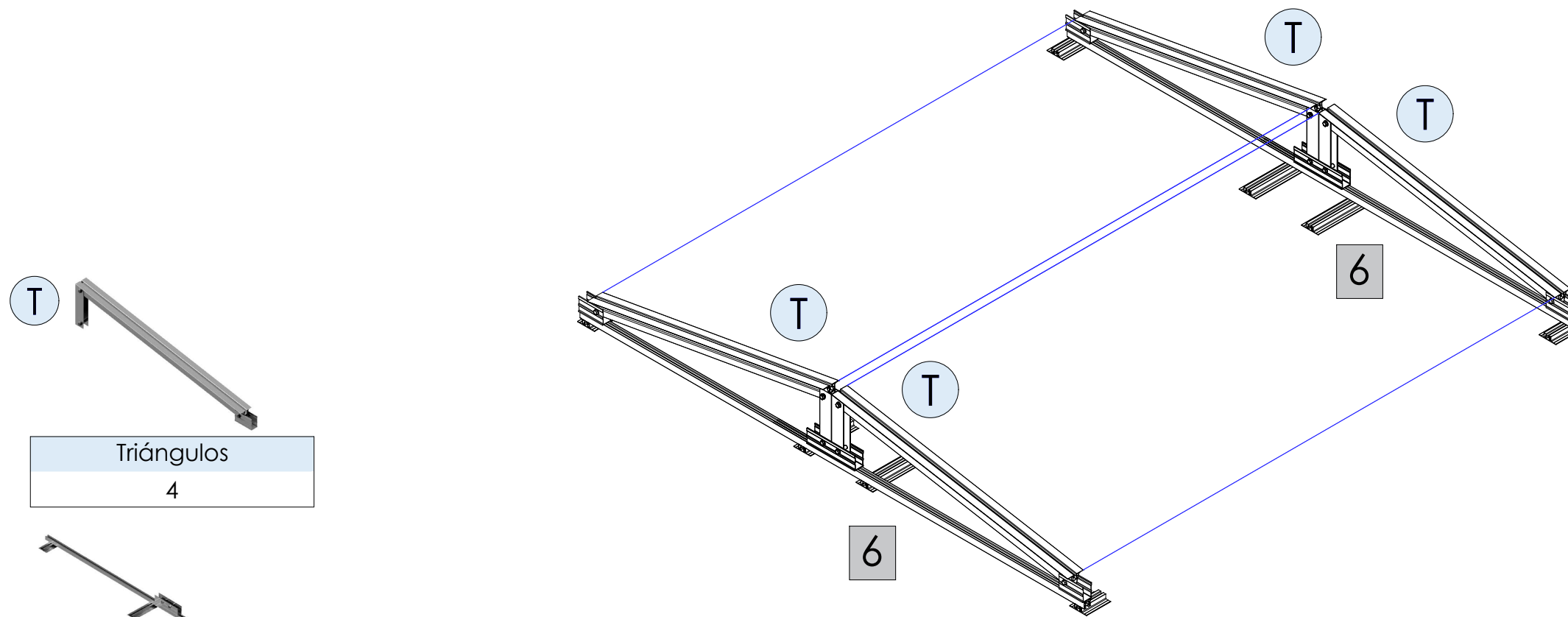


Marcado ES19/86524 CE




1F2M


CARACTERÍSTICAS DEL MONTAJE




T



Triángulos
4



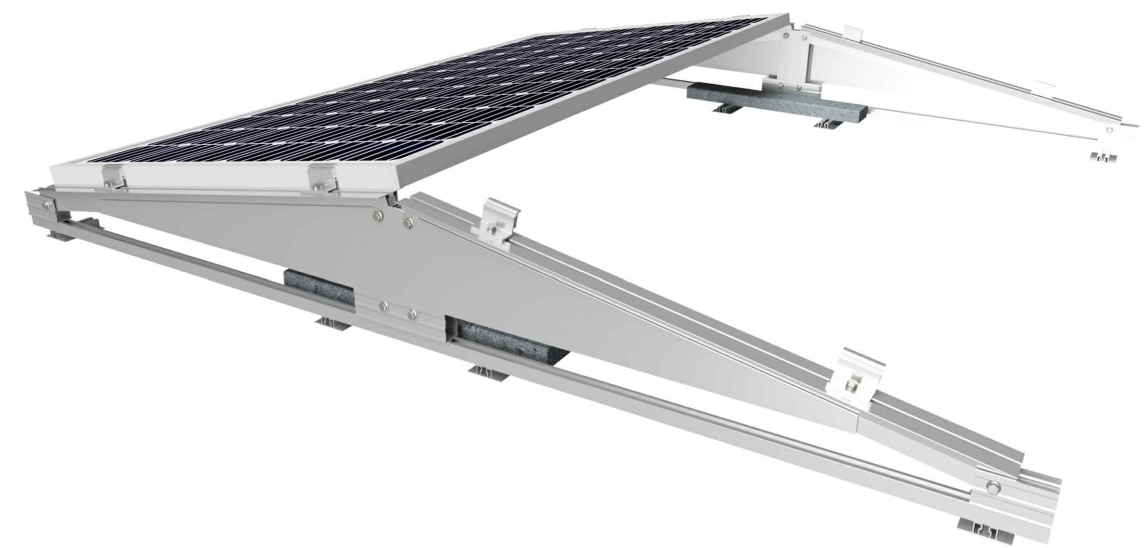
Elemento 6
2



S10	Tapa lateral
8	4



*No incluido en el kit



Marcado ES19/86524 **CE**