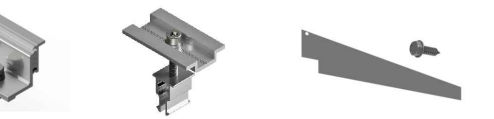
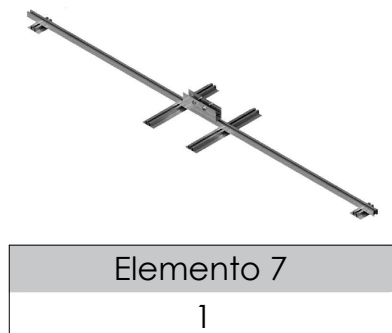
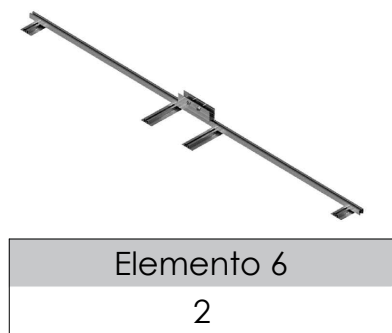
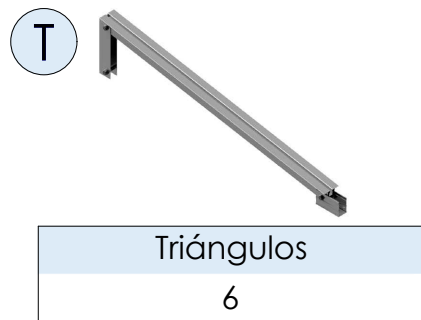


1F4M

CARACTERÍSTICAS DEL MONTAJE



S10	S11	Tapa lateral
8	4	4

*No incluido en el kit

