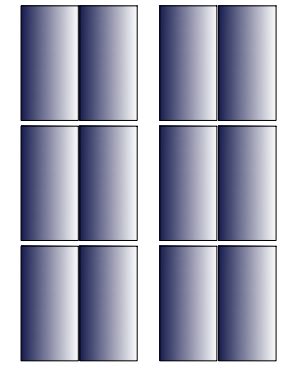
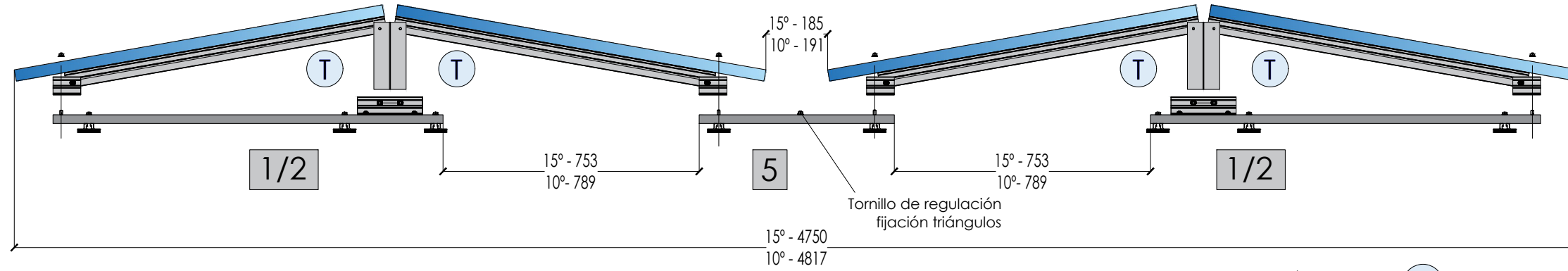


Soporte inclinado lastrado para cubierta plana.  
Este-Oeste. Horizontal.

**26H**

SUNFER



**2F12M**

CARACTERÍSTICAS DEL MONTAJE

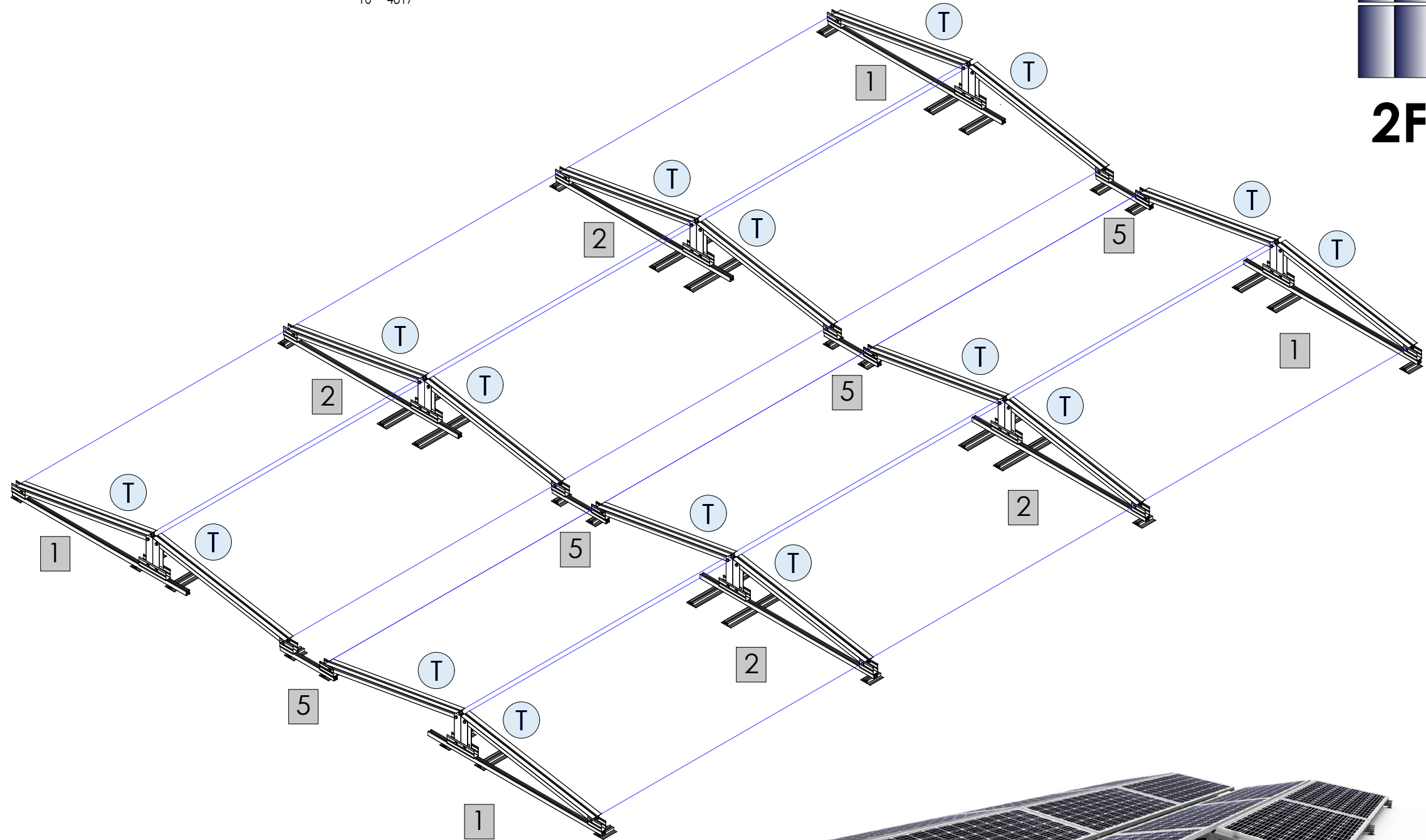
**T**

Triángulos
16

Elemento 1
4

Elemento 2
4

Elemento 5
4



S10	S11	Tapa lateral
16	16	8

\*No incluido en el kit

