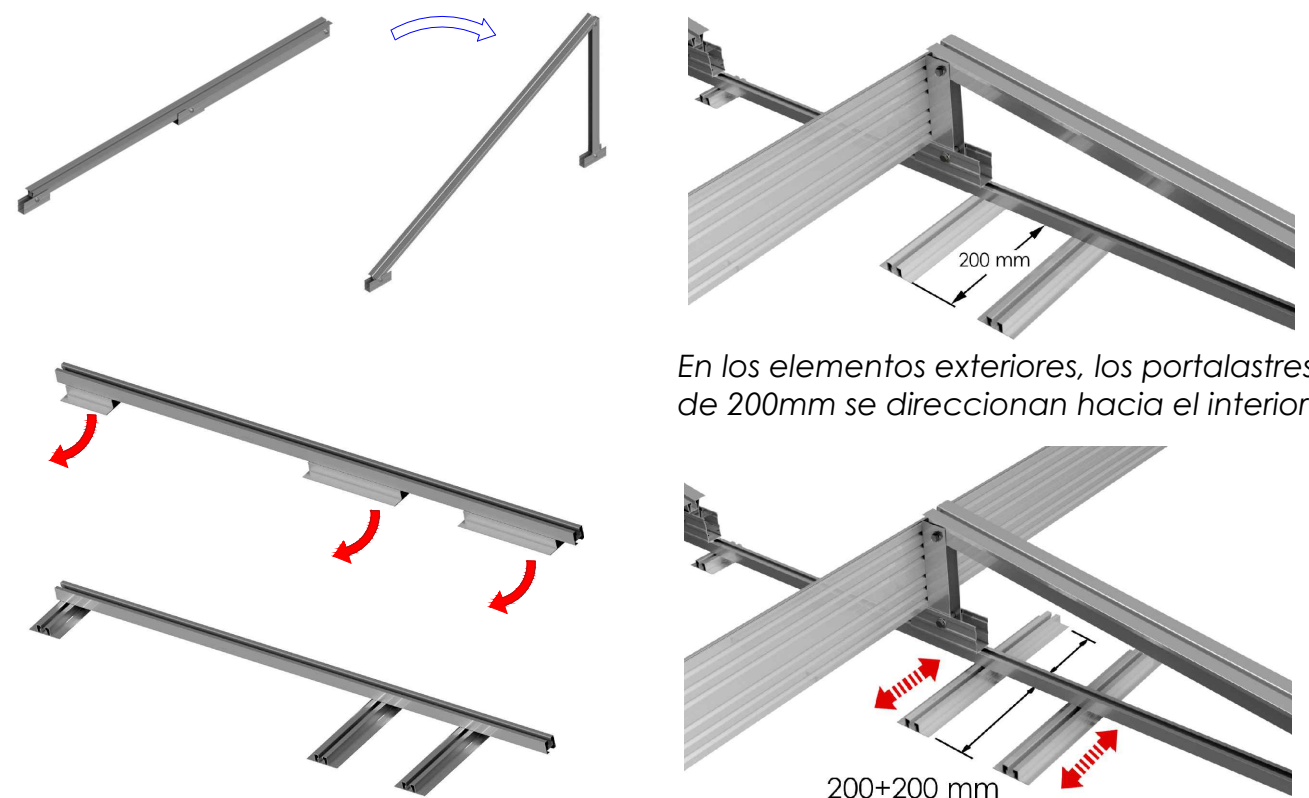


Despliegue del triángulo preensamblado y de la subestructura portalaestre



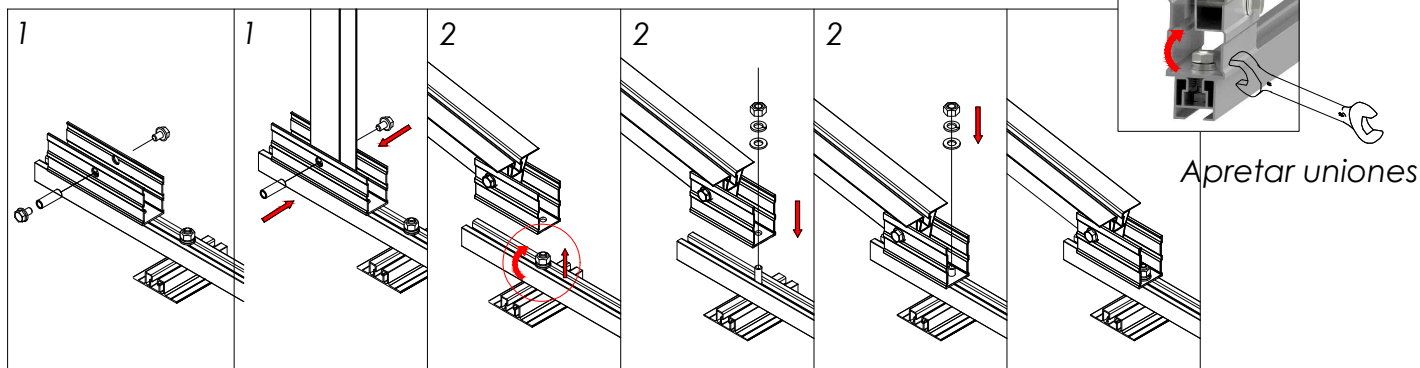
En los elementos exteriores, los portalaestres de 200mm se direccionan hacia el interior.

En los elementos interiores, los portalaestre de 400mm, se quedan centrados.

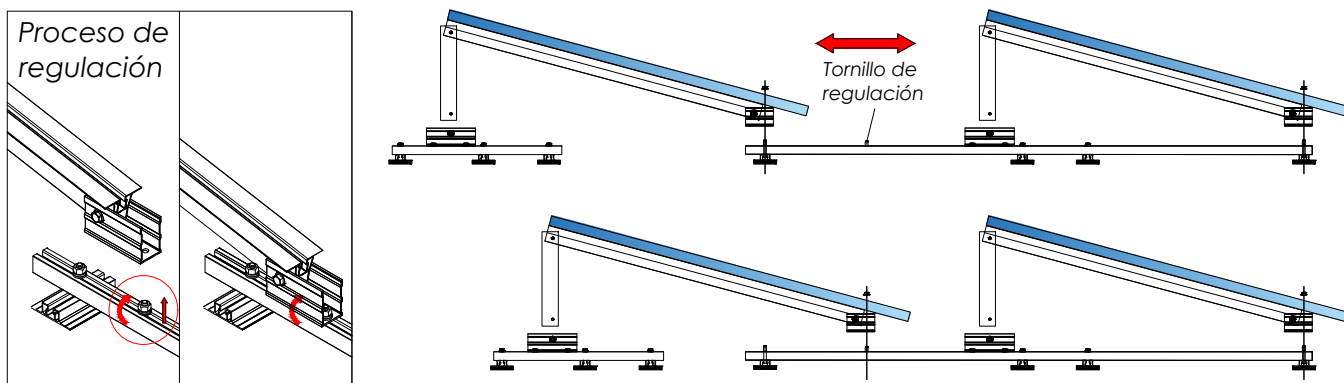
Girar los portalaestres en función de su posición global en el soporte. (Ver pág. 2)

Anclaje del triángulo a la subestructura y regulación de la separación

¹Base trasera: Aflojar tornillos, retirar tuerca cilíndrica, posicionar triángulo, insertar cilindro y apretar los tornillos.



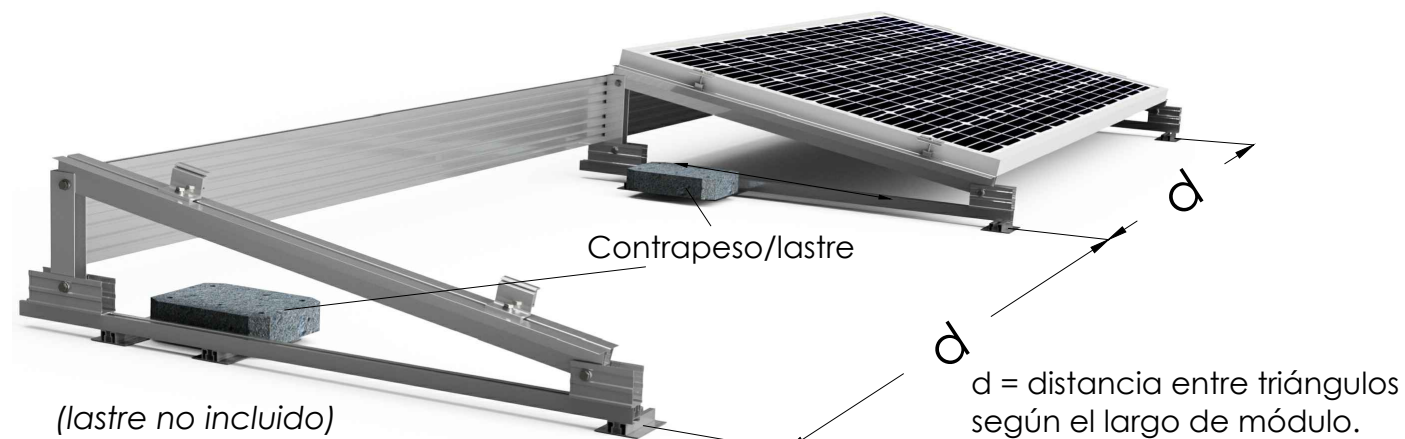
²Base delantera: Aflojar la tuerca de la subestructura, separar las arandelas y la tuerca, alinear el orificio del triángulo con el tornillo de la subestructura, bajar triángulo y ensamblar la unión con las arandelas y tuerca. La posición de la base delantera se puede regular.



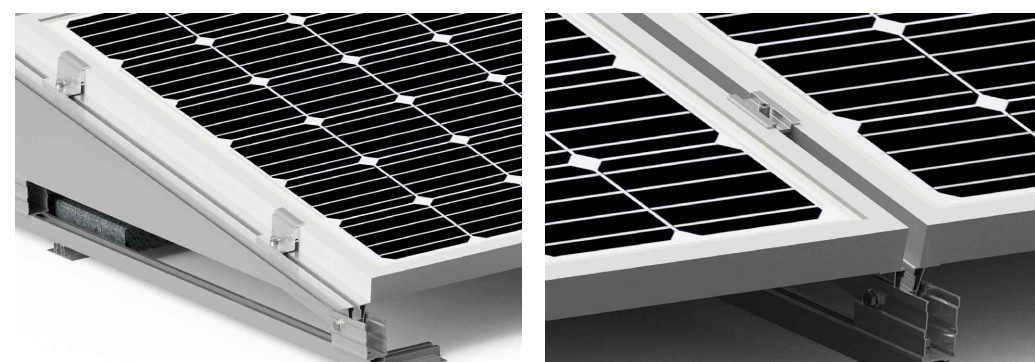
Soporte inclinado lastrado para cubierta plana. Horizontal.

29H

Distancias entre pórticos y emplazamiento de contrapeso



Montaje módulos



Presor lateral

Presor central

Colocar tapas antiviento



Fijar tapas antiviento al pórtico a través de tornillos autorroscantes suministrados.



Tapa trasera

3 tornillos de fijación por triángulo

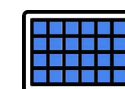


Tapa lateral (No incluido en el kit)

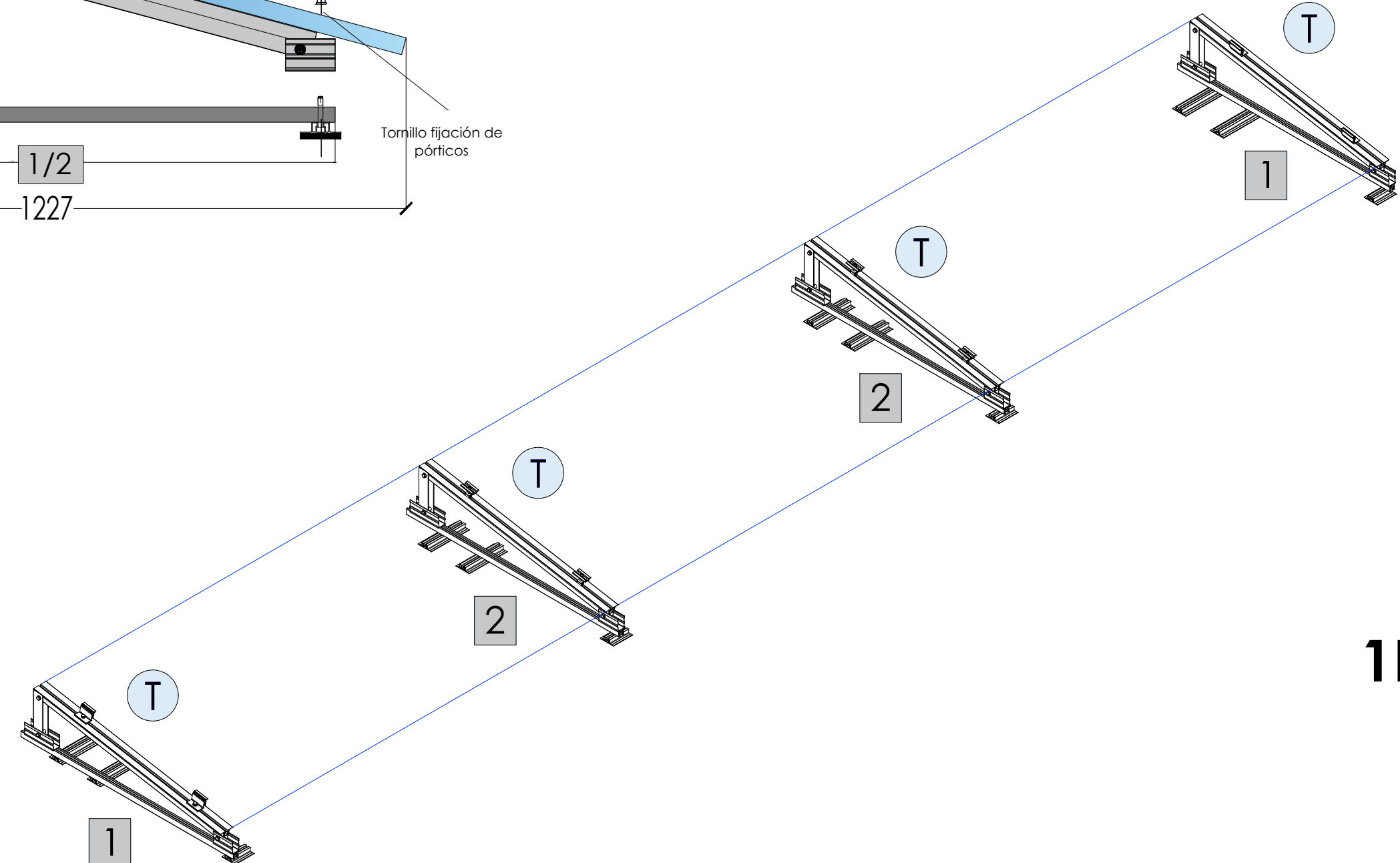
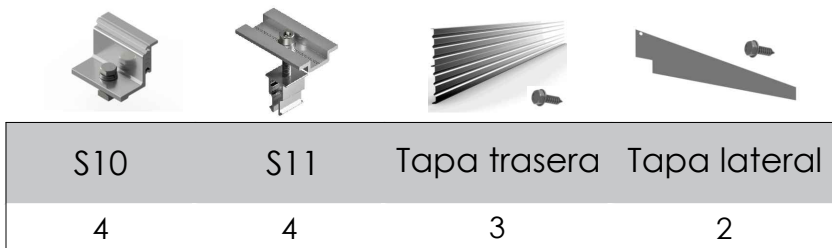
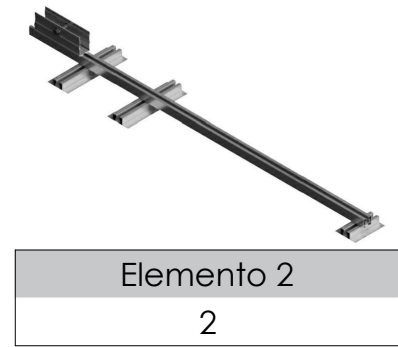
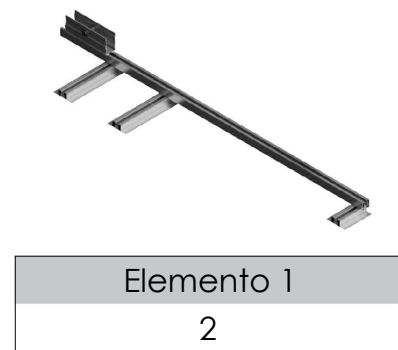
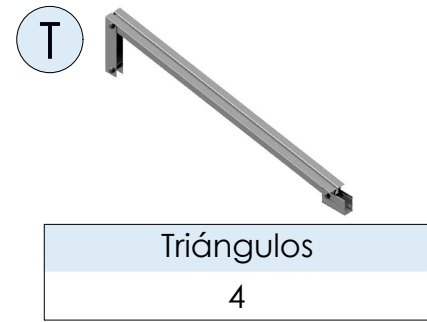
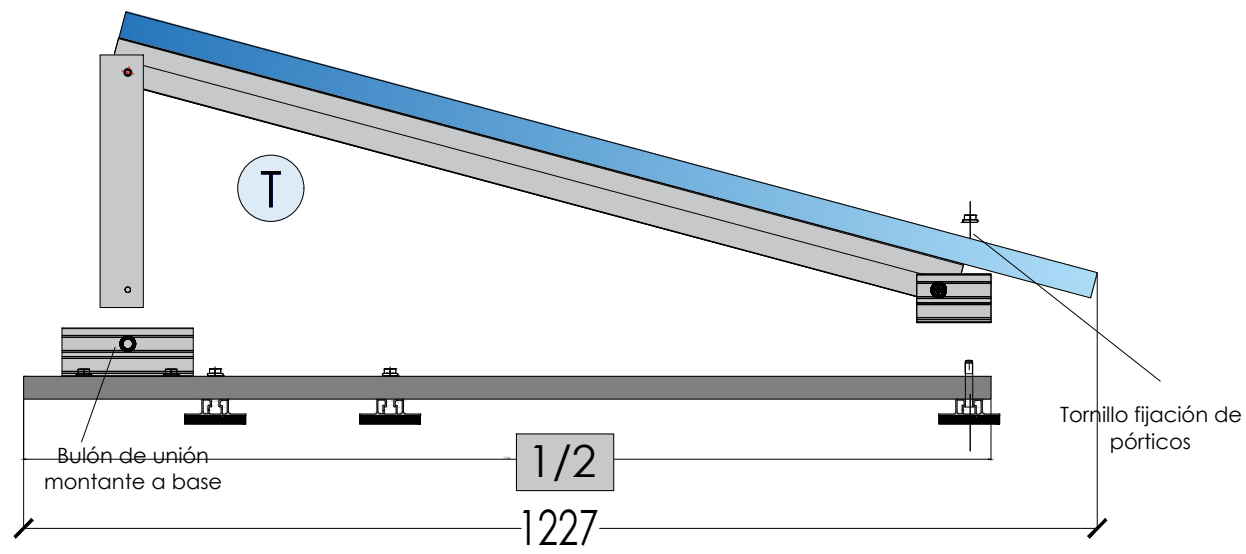
4 tornillos de fijación por tapa lateral

PLANO DE MONTAJE

Tamaño máx. 2279x1150



Marcado ES19/86524 CE



1F3M



CARACTERÍSTICAS DEL MONTAJE

