

# Armario de protecciones para Enphase Hasta 3,6 kW, monofásico

Armario completo y cableado, con protecciones para la línea AC de microinversores y disyuntor con desconexión automática (Q-Relay no incluido, pero con hueco para incorporarlo ) en caso de caída de red de compañía.

Armario sobre pared, intemperie. ABS, IP65,  
246 x 310 x 145 mm 12 huecos.

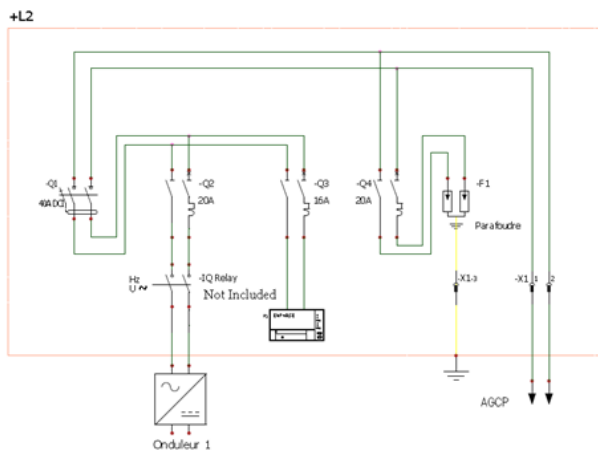


## Características

### Monofásico

- 1 Diferencial 40A/30 mA tipo DCI.
- 1 Magnetotérmicos 20 A F/N C4, 5 kA (para Q-reley)
- 1 Magnetotérmico 16 A A F/N C4, 5 kA Para monitorización Envoiy. (Envoiy no incluido)
- 1 Magnetotérmicos 20 A F/N C4, 5 kA (bypass para sobretensiones)
- Protector Sobretensiones UNI+N
- Bloque de tierras
- Bornera 10 mm para salida alterna
- Armario ABS 12 módulos 205 x185x110 IP65
- Espacio para incorporar Q-Relay
- Espacio para incorporar Monitorización Envoiy-S

Schéma Electrique



Mise en armoire 2D

