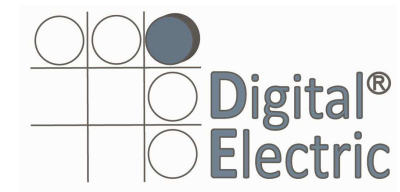


Armario Protecciones AC 50kW



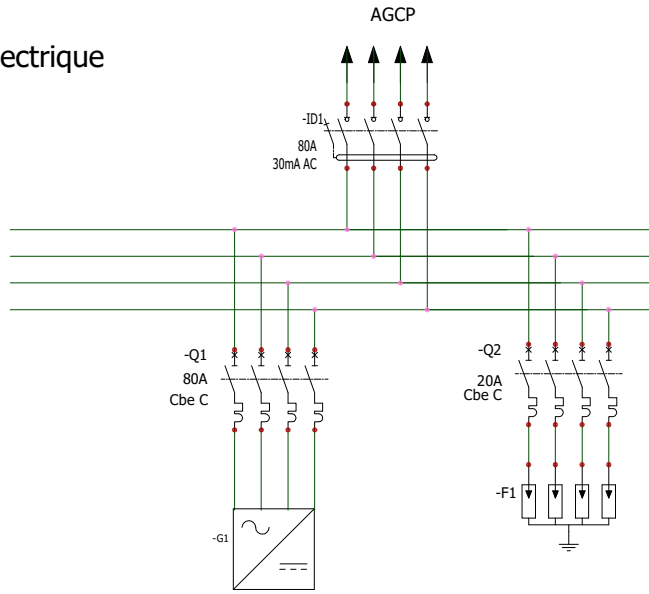
Fabriqué à Saint Etienne (France)



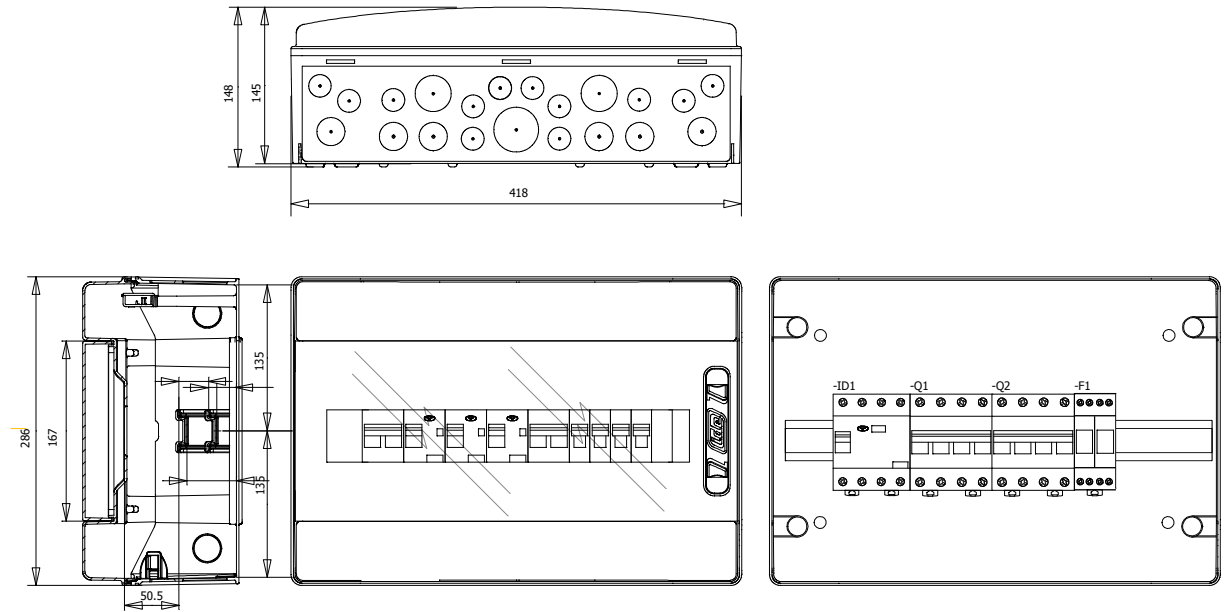
ZI Molina-la Chazotte, Rue Jean Rostand 42653 ST JEAN BONNEFONDS
Tél. 04 77 74 32 63 - Fax : 04 77 74 49 62
Site : www.digital-electric.eu / mail : contact@digital-electric.eu

IND	DATE	NOM	MODIFICATIONS	INDICE
0	22/05/2012	Vocanson	Digital Electric ZI Molina La Chazotte Rue Jean Rostand 42653 St Jean Bonnefonds	0
			AFFAIRE: Dessiné par Vocanson Dessiné le 22/05/2012	FOLIO 01

Schéma Electrique



Mise en armoire 2D



Repere de l'appareil	Q2	Q1	Q3
Designation du depart	Protection Onduleur	ID Général	Protection Parafoudre
Type de materiel	Disjoncteur	Inter Différentiel	Disjoncteur
Calibre	32A	40A 30mA DCI	20A
Section de cable	6mm ²	10mm ²	2.5mm ²
Longueur de cable			

Nomenclature

Référence	Etiquette	Désignation	Quantité	Fabricant
00000000	L1	Rail DIN	2	Digital
02178	Q1	Disjoncteur 4x80A C10 kA	1	Digital
02050	Q2	Disjoncteur 4X20 A C6 kA	1	Digital
03436	ID1	Interrupcteur Différentiel 4x80A/30mA Type AC	1	Digital
07119	L1	Coffret ABS 18 Mod. 286x418x145 IP65	1	Digital
08204	F1	Parafoudre AC	1	Digital
41566	X1-5	Bloc de répartition "Terre" 100A (2x25 ² +6x10 ²)	4	Digital
41552	PE1 , PE2 , PE3	Presse Etaupe	1	Digital
			3	Digital


Digital Electric
 ZI Molina La Chazotte
 Rue Jean Rostand
 42653 St Jean Bonnefonds

N° D'AFFAIRE: _____ LOCALISATION: **+L1**

IND	DATE	NOM	MODIFICATIONS
0	22/05/2012	sylvainv	
Dessiné par Vocanson		Dessiné le 22/05/2012	

INDICE
0
 FOLIO
03